

MODELOVÁ ŘADA AGV/AMR ROBOCADDY

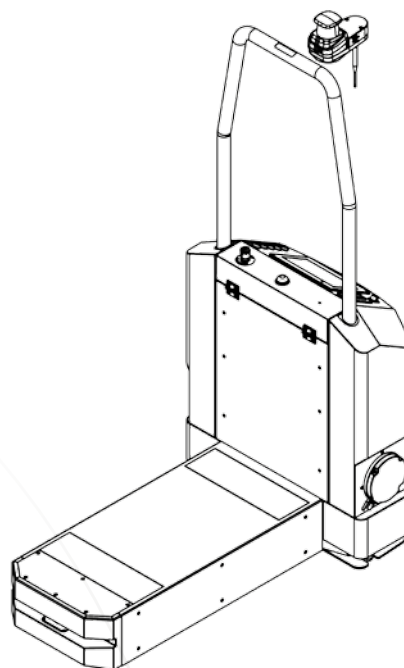
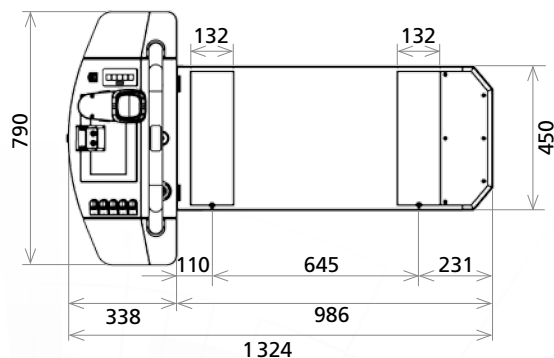
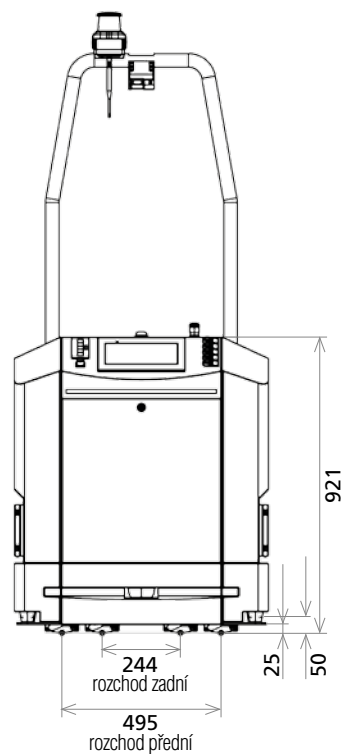
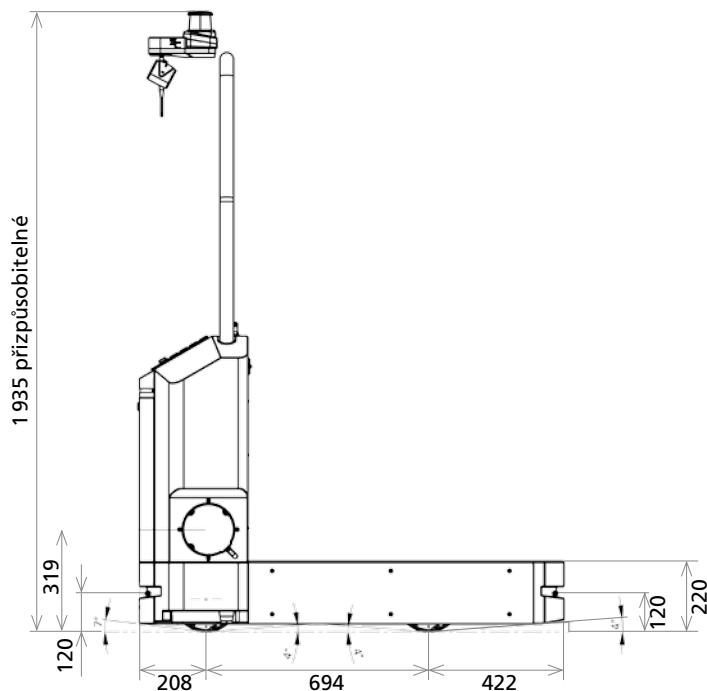
AGV/AMR modelové řady RoboCaddy III je autonomní vozík s variabilní platformou vyráběné v různých modifikacích pro danou zákaznickou aplikaci.

AGV/AMR ROBOCADDY III	
Rozměry	
Délka	1 324 mm*
Šířka / Šířka nakládací plochy	790 mm / 450 mm
Výška nav. rampy / Výška nákladní plochy	1935 mm / 220 mm
Světlá výška	25 mm
Výška zdvihu	85 mm
Hmotnost	300 kg
Užitečné zatížení	
AMR nosnost	450/750 kg
Tažné zatížení	N/A
Pohyb	
Maximální rychlost	1,2 m/s (0,5m/s**)
Pohyb / pohon	Všesměrový / 4 hnací kola mecanum
Zákaznická nastavba	
Nastavba	Ano
Typ nastavby	Pásový dopravník, válečkový dopravník, robot
Bezpečnost	
Bezpečnostní zařízení	3x skener 270°
Dodatečné bezpečnostní zařízení	1x 3D skener a 1x zadní skener
Napájení	
Baterie	LiFePO4 / 24V / 52Ah
Nabíjecí stanice	Bezkontaktní nabíjecí stanice 24 V / 20 A
Navigace	
Typ navigace	Magnetická páska / SLAM / QR Code
Prostředí	
IP třída	IP 20
Rozsah okolní teploty	10-45 °C

*Délka je volitelná, **Rychlost s plným zatížením.



RoboCaddy III – základní konfigurace



ServisControl s.r.o. potvrzuje, že **4IGV s.r.o., Česká republika** prokazuje způsobilost k poskytování konzultací, instalačních a podpůrných služeb pro ServisControl, stejně jako závazek k dalšímu vzdělávání, a proto je certifikována jako **ServisControl PARTNER**.



Adresa kanceláře:

4IGV s.r.o.
Vlastibořská 2787/5
P3 logistics parks
193 00 Praha 20
Horní Počernice

Sídlo společnosti

4IGV s.r.o.
Haštalská 1072/6
110 00 Praha 1
Staré Město
IČ: 11796715

+420 732 603 712
+420 732 170 289
+420 605 750 271
info@4igv.cz
www.4igv.cz